



■ Stacionární lis je konstruován podle posledních nejmodernějších trendů v této oblasti strojírenské výroby. Lis je robustní konstrukce z vysoce kvalitních ocelových plechů a profilů s kvalitní povrchovou úpravou. Lis je vhodný k lisování vytříbených druhů materiálů (obalů), papír, plast a další různé druhy průmyslových obalů. Lis je vybaven centrální elektronickou řídicí jednotkou, která umožňuje také externí komunikaci s lisem. Hydraulické zařízení zajišťuje připojení a uzavírání přípojného kontejneru. K lisu je samozřejmá non-stop technická podpora, včetně servisu do 24 hodin.

Lis i ostatní nabízená příslušenství splňují veškeré nejnovější požadavky na bezpečnost provozu a obsluhy.

Stacionární lis SL 2300 je vhodný do středních a velkých firem pro různé druhy lisovacího materiálu.

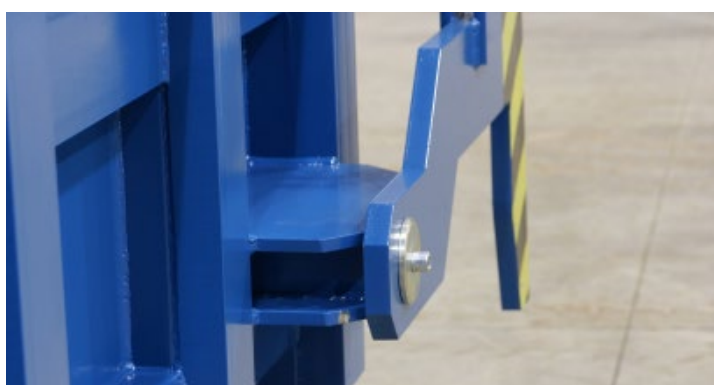
Hlavní přednosti

- Extrémě velký plnicí prostor, rychlost lisování, značná lisovací síla
- Lisování jednotlivých vytříbených druhů materiálů (obalů), papír, plast a další různé druhy průmyslových obalů
- Robustní a tuhá konstrukce s kvalitní povrchovou úpravou
- Lisy jsou vybaveny elektronickou řídicí jednotkou
- Hydraulické připojení a uzavření kontejneru





■ Jednoduché ovládaní vysoce sofistikované řízení



■ Robustní a kvalitní provedení konstrukce



■ Připojovací hák kontejneru, velký plnicí otvor lisu

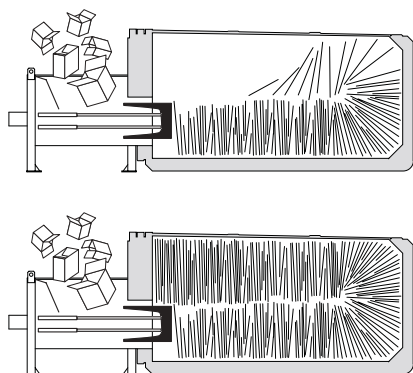


■ Přesné řízení jednotlivých funkcí lisu je zajištěno optickými senzory

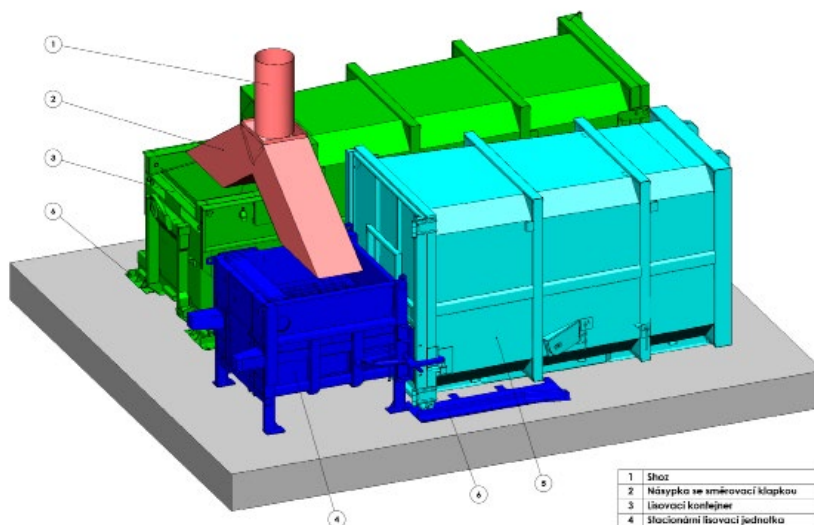


■ Hydraulicky ovládané zařízení pro otevření/uzavření plnicího otvoru kontejneru

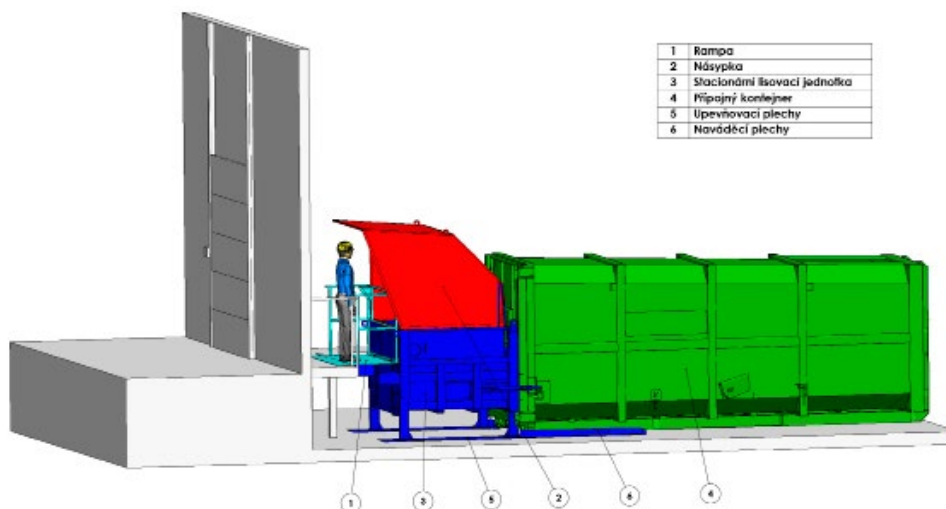




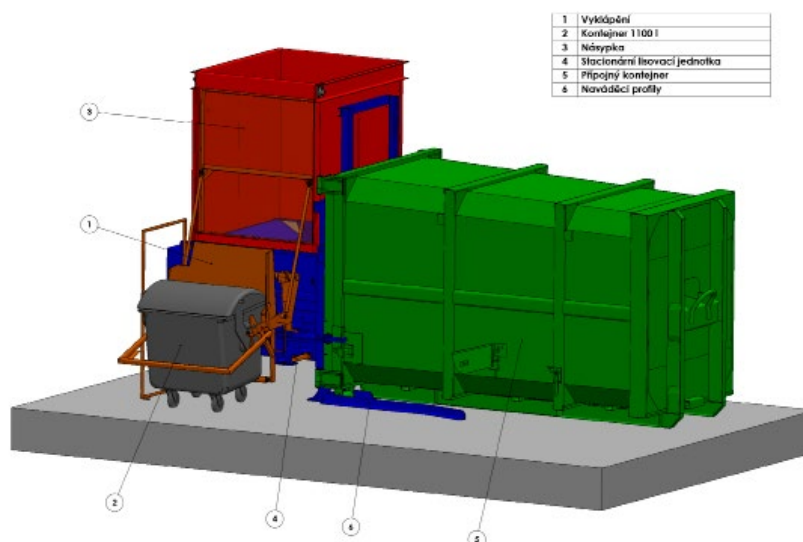
Ukázka procesu hutnění materiálu
v lisech s přípojným kontejnerem.



1	Štaz
2	Násyпка se směrovací klapkou
3	Úpravaci kontejner
4	Stacionární lisovací jednotka
5	Přípojný kontejner
6	Naváděcí plechy



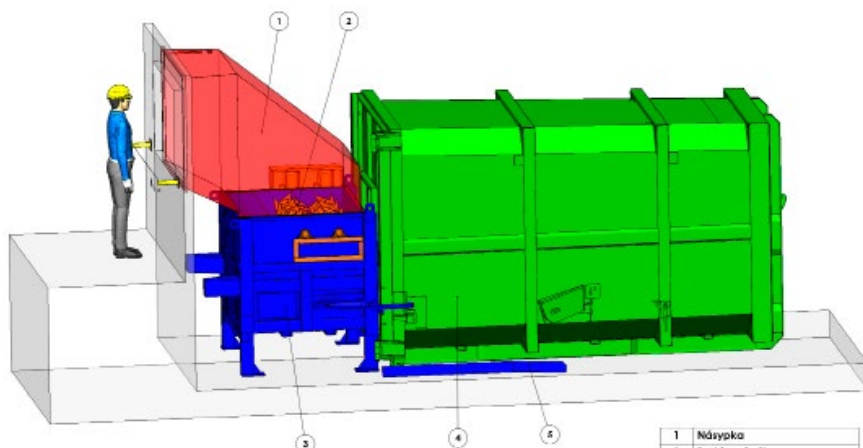
1	Rampa
2	Násyпка
3	Stacionární lisovací jednotka
4	Přípojný kontejner
5	Úpevnovací plechy
6	Naváděcí plechy



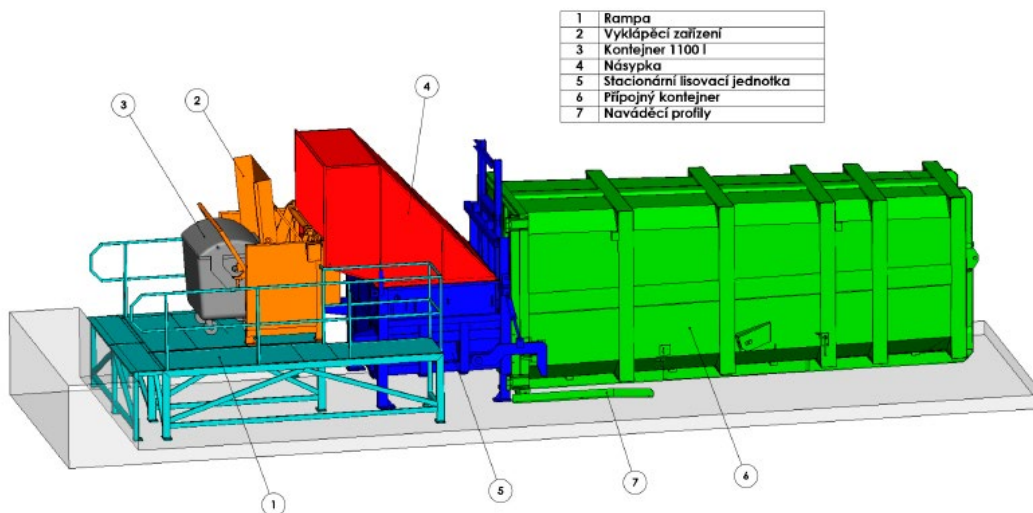
1	Vykáopění
2	Kontejner 1100 l
3	Násyпка
4	Stacionární lisovací jednotka
5	Přípojný kontejner
6	Naváděcí profily

Případové studie

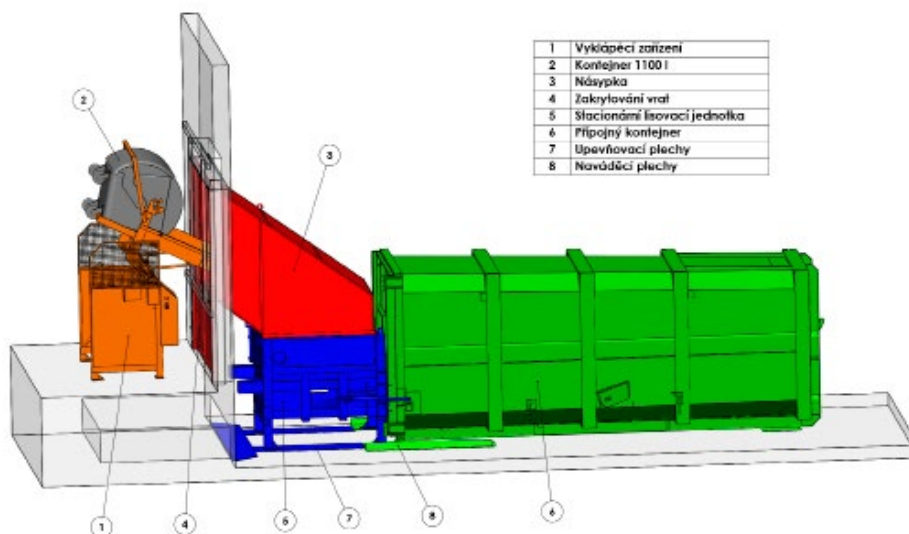




1	Násepka
2	Podávací vřice
3	Stacionární lisovací jednotka
4	Přípojný kontejner
5	Naváděcí profily



1	Rampa
2	Vyklápeční zařízení
3	Kontejner 1100 l
4	Násepka
5	Stacionární lisovací jednotka
6	Přípojný kontejner
7	Naváděcí profily



1	Vyklápeční zařízení
2	Kontejner 1100 l
3	Násepka
4	Zakrylování vrat
5	Stacionární lisovací jednotka
6	Přípojný kontejner
7	Upevňovací plechy
8	Naváděcí plechy

Případové studie



1) *Se zakrytím vhažovacího prostoru*

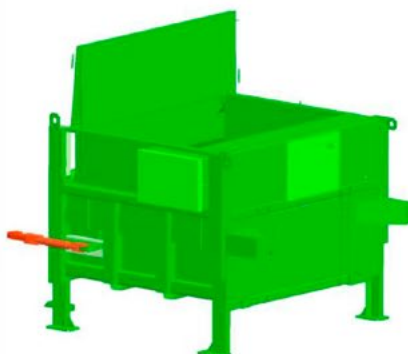
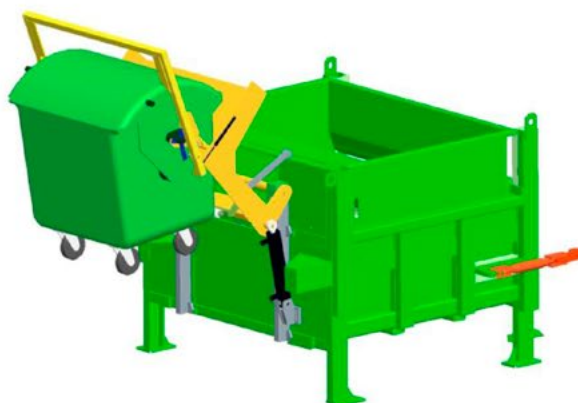
dvoukřídlovými dveřmi :



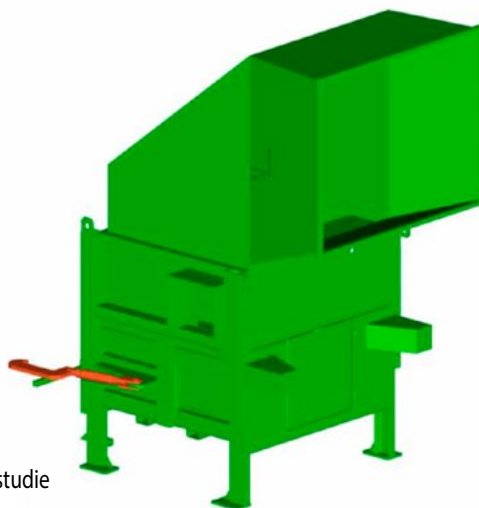
jednokřídlovými dveřmi:



skládacími dveřmi :

2) *S vyklápečím zařízením*3) *S vhažovací násypkou :*

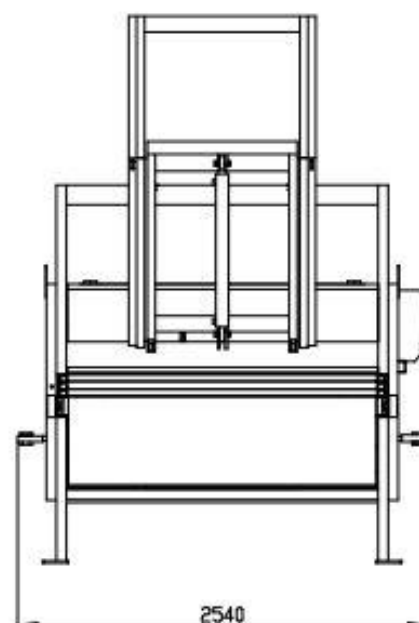
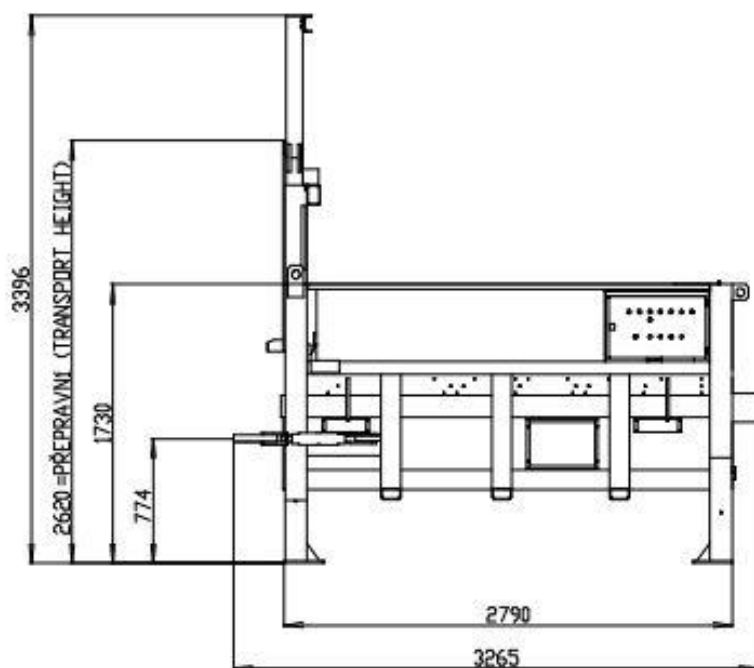
- toto provedení je vhodné pro napojení lisu na okno ve stěně budovy
- ovládání lisu je řešeno skříňkou s externím ovládáním, která se umístí uvnitř budovy blízko vhažovacího otvoru



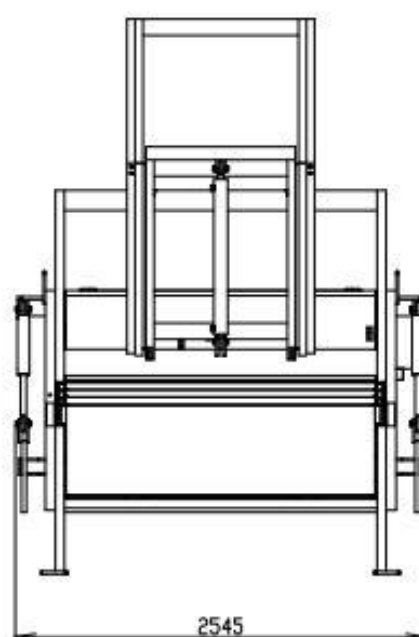
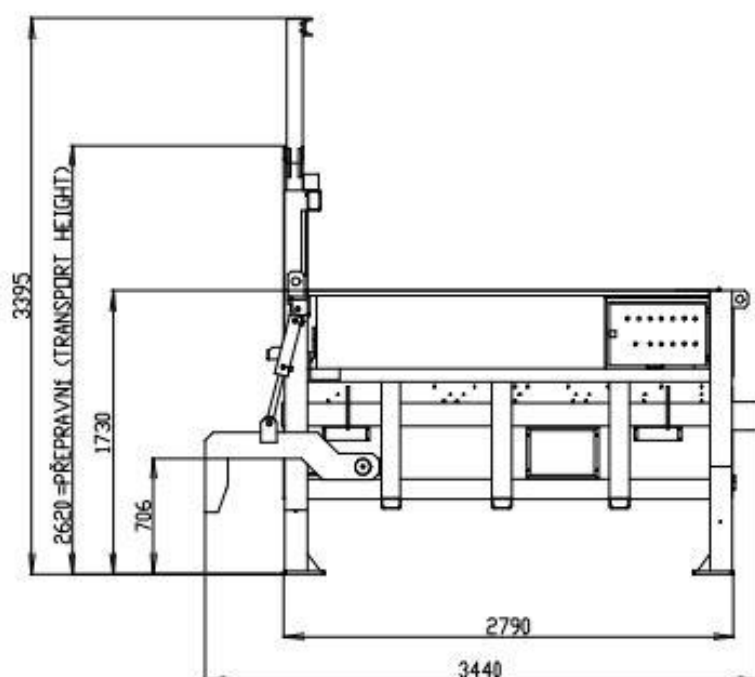
Případové studie



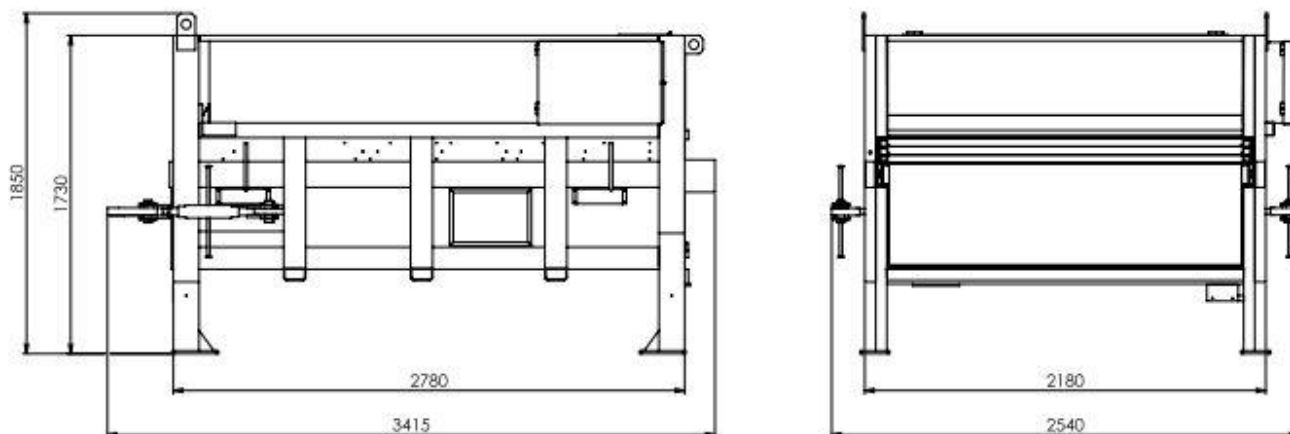
ROZMĚRY LISU TYPU SL 2300-HM



ROZMĚRY LISU TYPU SL 2300-H



ROZMĚRY LISU TYPU SL 2300 a 2300-R



TYP		SL 2300	SL 2300-R	SL 2300-HM	SL 2300-H
Lisovací síla	(t)	35	35	35	35
Lisovací tlak	(kg / cm ²)	3	3	3	3
Rozměr plnicího otvoru (šxd)	(mm)	1940x2220	1940x2220	1940x2220	1940x2220
Rozměr lisovací komory (šxdxv)	(mm)	1940x2220x1270	1940x2220x1270	1940x2220x1270	1940x2220x1270
Plnicí výška lisovací komory	(mm)	1730	1730	1730	1730
Objem lisovací komory	(m ³)	4,3	4,3	4,3	4,3
Objem zdvihu	(m ³)	2,3	2,3	2,3	2,3
Hodinový výkon	(m ³ / hod.)	95	185	185	185
Čas pracovního cyklu	(s)	74	40	40	40
Příkon/Napětí	(kW / V)	7,5/400			
Elektrické jištění	(A)	Samotné jištění 25A/Charakteristika C			
Hmotnost	(kg)	2750	2775	3015	3326
Rozměr stroje (šxdxv)	(mm)	2540 x 3420 x 1850	2540 x 3420 x 1850	2540 x 3420 x 3420	2540 x 3420 x 3420
Přepravní rozměry (šxdxv)	(mm)	2530 x 3150 x 1850	2530 x 3150 x 1850	2530 x 3150 x 2520	2560 x 3420 x 2520

Všecké uváděné výkonové parametry závisí na druhu, rozměru a objemové hmotnosti materiálu, způsobu a podmínkách provozu lisu (počet osob, dopravník, propichovačka a pod. viz aplikace).

