

BALÍKOVACÍ LISY

3 až 12 t tlaku

Řada lisů, vhodných pro menší objemy lisovaného materiálu



BALÍKOVACÍ LISY - 3 až 12 t tlaku

LUX

Nejdříve nám dovoluňte popřát Vám pěkný den a následně Vám pogratulovat. Už teď jste totiž udělali to nejlepší a nejdůležitější, co jste pro správný výběr lisu udělat mohli. Totiž, držíte nabídku výrobků firmy LUX-PTZ s.r.o., firmy s již více než 20-ti letou tradicí špičkové české strojírenské výroby.

Naše lisy jsou vyráběny z vysoce kvalitních ocelových materiálů. Jsou vybaveny silnými, kompaktními hydraulickými agregáty a elektrickými rozvaděči s elektronickým řídicím systémem. Při návrhu a konstrukci každého lisu je vždy kladen důraz na dodržování nejnovějších bezpečnostních norem a předpisů.

Dovoluňte nám tedy provést Vás naším širokým sortimentem balíkovacích (paketrovacích) lisů, doplňkových zařízení a příslušenství:

Co lisováním získáte?

- **Peníze**
ušetříte náklady za odvoz odpadu slisováním až na desetinu původního objemu
- **Peníze**
zhodnotíte odpad následným prodejem vytríděného a slisovaného materiálu - JIŽ NE ODPADU
- **Čas (jsou peníze)**
díky snadné a rychlé obsluze
- **Prostor (jsou peníze)**
stále uklizený a čistý výrobní či skladovací prostor
- **Ekologické myšlení**
dobrý pocit, že jste udělali něco pro naše další generace

Jak vybrat ten nejlepší lis pro Vás?

Nejjednodušší bude nás kontaktovat a dohodnout schůzku přímo u Vás.

Případně si zjistit základní informace:

- Jaký odpad (materiál) potřebuji slisovat?
- Jaké jsou jeho rozměry?
- Jaké množství ho potřebujete slisovat např. za 1 hod. nebo směnu
- Jaká je jeho měrná hmotnost (m³/kg)?

VÝHODY NAŠICH LISŮ

- **Lisování různých materiálů**
- papír, kartony, fólie, plechovky, obaly, PET-lahve, apod.
- **Napájení 230V** (mimo lisu L12)
Napájení ze standardní zásuvky - lis můžete umístit prakticky kdekoliv.
- **Automatický lisovací cyklus**
Snadné a rychlé ovládání, díky elektronické řídicí jednotce, stačí jen spustit.
- **Bezpečné a snadné ovládání**
U všech lisů klademe vysoké požadavky na bezpečnost provozu. Všechna zařízení, která vyrábíme, odpovídají příslušným bezpečnostním a zdravotním požadavkům směrnic EU.
- **Okamžité třídění materiálů**
Dvou a vícekomorová provedení lisů umožňují okamžité a snadné třídění odpadových materiálů.
- **Minimální prostorové nároky**
Lisy jsou konstruovány tak, aby ke svému provozu potřebovaly minimální prostor.
- **Snadné vázání balíků**
Provádí se ručně páskou nebo motouzem. Vhodný vázací materiál pro Vás máme vždy na skladě.



Kvalitní a rychlý servis

je zajištěn přes 24 hodinový servisní dispečink.



L3-VK

**JEDNOKOMOROVÝ
BALÍKOVACÍ LIS**
s výměnnými komorami

str.
3



L5-V

JEDNOKOMOROVÝ BALÍKOVACÍ LIS
s výklopnou komorou

str.
5



L5-1

JEDNOKOMOROVÝ BALÍKOVACÍ LIS
s možností rozšíření o další komory

str.
7



L5-2

DVOUKOMOROVÝ BALÍKOVACÍ LIS
s možností rozšíření o další komory

str.
9



L8-1

JEDNOKOMOROVÝ BALÍKOVACÍ LIS
se zvýšeným výkonem
a možností rozšíření o další komory

str.
11



L8-2

DVOUKOMOROVÝ BALÍKOVACÍ LIS
se zvýšeným výkonem
a možností rozšíření o další komory

str.
13



L12-1

JEDNOKOMOROVÝ BALÍKOVACÍ LIS
s vysokým výkonem
a možností rozšíření o další komory

str.
15



L12-1+K12

JEDNOKOMOROVÝ BALÍKOVACÍ LIS
rozšířený o další komoru

str.
15



L3-VK

JEDNOKOMOROVÝ BALÍKOVACÍ LIS s výměnnými komorami

- Rozměrově malý, ale s velkou lisovací silou
- Mobilní výměnné komory
- Nízká plnicí výška lisovací komory
- Lisovací deska je aretovaná v horní poloze
- Možnost lisování i vlhkého odpadu do igelitových pytlů (z kuchyní, jídelen, restaurací, nemocnic ...)



Pohyblivá boční stěna lisovací komory pro snadné vyjmutí slišaného balíku



Bezpečnostní pojistka zajišťuje správnou polohu lisovací komory v lisu



Nejmenší možné technologické mezery zamezují riziku zranění

- Nastavitelná nožička vyrovnává nerovnosti povrchu a zajišťuje stabilitu při lisování
- Kolečka na lisovací komoře umožňují snadné vyjetí lisovací komory z lisu
- Lis je tvořen samostatným lisovacím stojanem a je možné ho doplnit libovolným počtem lisovacích komor



Karton - hmotnost až 53 kg



Nápoj, plechovky / PET láhve
hmotnost až 35 kg / 25 kg



Molitan - hmotnost až 21 kg

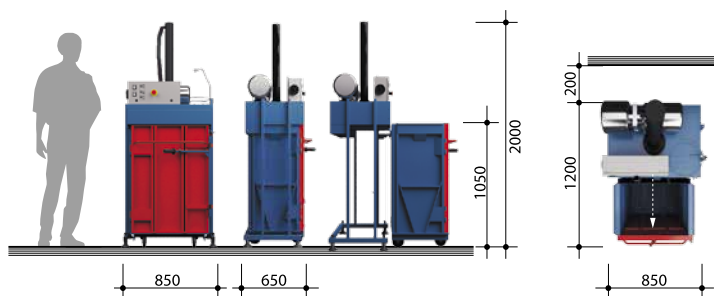


Lisování přímo do igelitového pytle

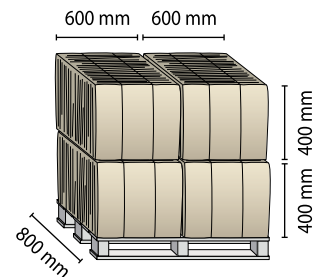


Přídavné komory slouží ke zvýšení lisovací kapacity lisu nebo rozřídění různých druhů lisovaného materiálu

ROZMĚRY LISU



ROZMĚRY BALÍKU



TECHNICKÁ DATA

Lisovací síla	(t)	3	Hodinový výkon	(kg/h)	až 90
Lisovací tlak	(kg/cm ²)	1,5	Počet vázacích míst	(ks)	2
Rozměr plnicího otvoru	(mm)	600x400	Čas pracovního cyklu	(s)	30
Rozměr lisovací komory (šxhxv)	(mm)	600x400x950	Příkon/Napětí/Jištění	(kW/V/A)	1,5/1x230/13 C
Plnicí výška lisovací komory	(mm)	1050	Hmotnost	(kg)	234
Objem lisovací komory	(m ³)	0,2	Rozměr stroje (šxhxv)	(mm)	850x650x2000
Velikost balíku (šxhxv)	(mm)	600x400x900	Přepravní rozměry (šxhxv)	(mm)	850x700x2150
Hmotnost balíku	(kg)	až 60	Možnost přídavných komor	(ano/ne)	ANO

Všecké uváděné výkonové parametry závisí na druhu, rozměru a objemové hmotnosti materiálu, způsobu a podmínkách provozu lisu (počet osob, dopravník, propichovačka a pod. viz aplikace).

- Umístění balíků na europaletě
- Hmotnost balíků kartonu na paletě 212 kg
- Čas lisování jednoho balíku cca 35 min.
- Měrná hmotnost materiálu po slisování cca 245 kg/m³



L5-V

JEDNOKOMOROVÝ BALÍKOVACÍ LIS s výklopnou komorou

- Velká lisovací síla
- Výklopná komora pro rychlé plnění
- Jednoduchá a logická obsluha
- Kompaktní provedení
- Malé prostorové nároky
- Nízká plnicí výška lisovací komory



Všechny rozvaděče jsou vybaveny nejmodernějšími elektrotechnickými komponenty včetně centrálního bezpečnostního modulu

Vyklopná komora připravená pro plnění materiálem



Jednoduché dvoustupňové otevírání dveří lisovací komory



Páka pro jednoduché vyklopení lisovací komory a pro zajištění komory ve správné poloze



Karton - hmotnost až 77,5 kg

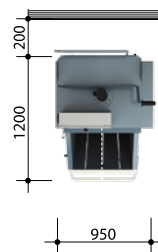
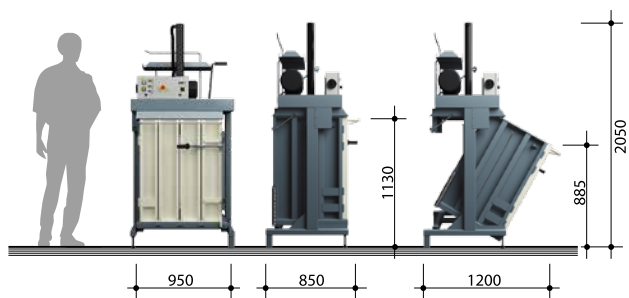


Kovové špony - hmotnost až 97 kg

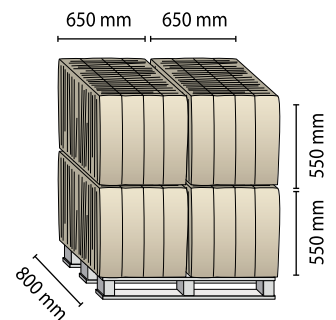


Pro bezpečnost obsluhy všech našich lisů umožňujeme aktuální vizuální kontrolu tlaku v hydraulickém systému

ROZMĚRY LISU



ROZMĚRY BALÍKU



- Umístění balíků na europaletě
- Hmotnost balíků kartonu na paletě 310 kg
- Čas lisování jednoho balíku cca 39 min.
- Měrná hmotnost materiálu po slisování cca 255 kg/m³

TECHNICKÁ DATA

Lisovací síla	(t)	5	Hodinový výkon	(kg/h)	až 120
Lisovací tlak	(kg/cm ²)	1,5	Počet vázacích míst	(ks)	3
Rozměr plnicího otvoru	(mm)	650x450	Čas pracovního cyklu	(s)	30
Rozměr lisovací komory (šxhxv)	(mm)	650x550x1130	Příkon/Napětí/Jištění	(kW/V/A)	1,5/1x230/13 C
Plnicí výška lisovací komory	(mm)	885	Hmotnost	(kg)	327
Objem lisovací komory	(m ³)	0,3	Rozměr stroje (šxhxv)	(mm)	950x850x2050
Velikost balíku (šxhxv)	(mm)	650x550x850	Přepravní rozměry (šxhxv)	(mm)	950x850x2050
Hmotnost balíku	(kg)	až 100	Možnost přídatných komor	(ano/ne)	NE

Všecké uváděné výkonové parametry závisí na druhu, rozměru a objemové hmotnosti materiálu, způsobu a podmínkách provozu lisu (počet osob, dopravník, propichovačka a pod. viz aplikace).



L5-1

JEDNOKOMOROVÝ BALÍKOVACÍ LIS s možností rozšíření o další komory

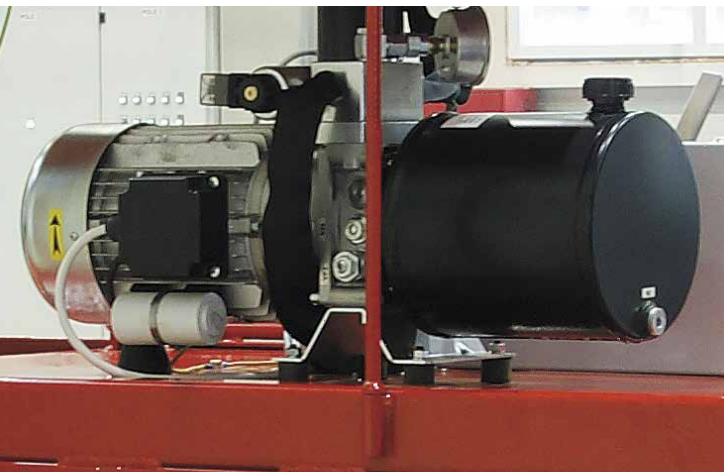
- Možnost rozšíření z jednokomorového provedení na vícekomorové
- Vrchem plnitelný lis
- Bezpečná a jednoduchá obsluha
- Vysoká efektivita lisování
- Kompaktní provedení
- Možnost nastavení výšky balíku



Na všech lisech zajišťuje komfortní otevírání lisovací komory gumová rukojeť



Všechny polohy lisovací hlavy jsou vymezeny zářázkami a současně jistěny elektronickými systémy



Všechny lisy jsou vybaveny vysoce spolehlivými a výkonnými hydraulickými agregáty



Veškerá zařízení mají jednoduché a intuitivní ovládání



Karton - hmotnost až 86 kg

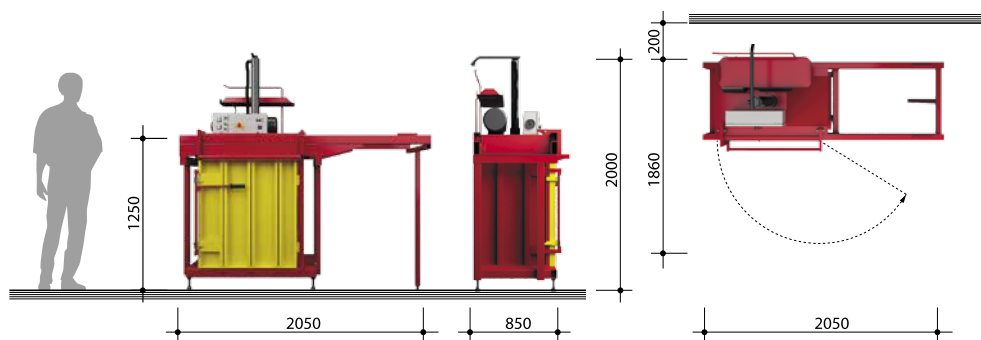


Lgelit - hmotnost až 65 kg

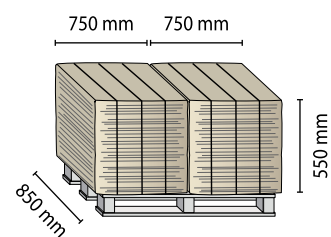


Modulová konstrukce lisu umožňuje připojení libovolného počtu lisovacích komor

ROZMĚRY LISU



ROZMĚRY BALÍKU



TECHNICKÁ DATA

Lisovací síla	(t)	5	Hodinový výkon	(kg/h)	až 160
Lisovací tlak	(kg/cm ²)	1,5	Počet vázacích míst	(ks)	3
Rozměr plnicího otvoru	(mm)	750x550	Čas pracovního cyklu	(s)	30
Rozměr lisovací komory (šxhxv)	(mm)	750x550x900	Příkon/Napětí/Jištění	(kW/V/A)	1,5/1x230/13 C
Plnicí výška lisovací komory	(mm)	1250	Hmotnost	(kg)	414
Objem lisovací komory	(m ³)	0,4	Rozměr stroje (šxhxv)	(mm)	2050x850x2000
Velikost balíku (šxhxv)	(mm)	750x550x850	Převážné rozměry (šxhxv)	(mm)	1350x850x2000
Hmotnost balíku	(kg)	až 100	Možnost přídatných komor	(ano/ne)	ANO

Veškeré uváděné výkonové parametry závisí na druhu, rozměru a objemové hmotnosti materiálu, způsobu a podmínkách provozu lisu (počet osob, dopravník, propichovačka a pod. viz aplikace).

- Umístění balíků na europaletě
- Hmotnost balíků kartonu na paletě 172 kg
- Čas lisování jednoho balíku cca 32 min.
- Měrná hmotnost materiálu po slisování cca 245 kg/m³



L5-2

DVOUKOMOROVÝ BALÍKOVACÍ LIS s možností rozšíření o další komory

- V průběhu lisovacího cyklu umožňuje plnění další komory
- Možnost připojení dalších přídatných lisovacích komor pro zvýšení kapacity lisu nebo pro možnost přímého třídění různých druhů materiálů
- Bezpečné ovládání
- Kompaktní provedení
- Vysoký poměr slisování



Všechny lisy mají propracované technické detaily



Všechny elektronické bezpečnostní prvky jsou propojeny dvojitou elektroinstalací

Barevné provedení všech lisů je volitelné dle stupnice RAL



Standardem u všech lisů jsou zpětné klapky sloužící k zachycení zpětné expanze lisovaného materiálu v lisovací komoře



Stavební systém přídatných lisovacích komor a dalších příslušenství



Karton - hmotnost až 120 kg

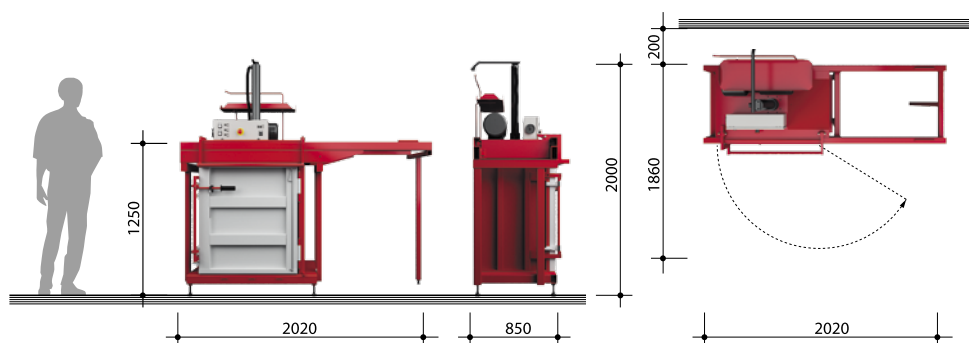


Textil - hmotnost až 148 kg

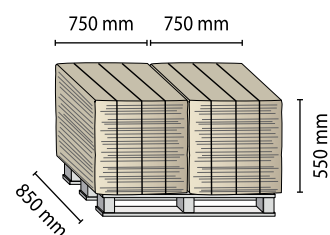


Dodržování bezpečnostních předpisů je pro nás velkou prioritou. Důkazem toho jsou například i návleky na hydraulických hadicích

ROZMĚRY LISU



ROZMĚRY BALÍKU



TECHNICKÁ DATA

Lisovací síla	(t)	8	Hodinový výkon	(kg/h)	až 180
Lisovací tlak	(kg/cm ²)	2	Počet vázacích míst	(ks)	3
Rozměr plnicího otvoru	(mm)	750x550	Čas pracovního cyklu	(s)	30
Rozměr lisovací komory (šxhxv)	(mm)	750x550x900	Příkon/Napětí/Jištění	(kW/V/A)	2,2/1x230/13 C
Plnicí výška lisovací komory	(mm)	1250	Hmotnost	(kg)	440
Objem lisovací komory	(m ³)	0,4	Rozměr stroje (šxhxv)	(mm)	2020x850x2000
Velikost balíku (šxhxv)	(mm)	750x550x850	Přepravní rozměry (šxhxv)	(mm)	1350x850x2000
Hmotnost balíku	(kg)	až 160	Možnost přídatných komor	(ano/ne)	ANO

Všecké uváděné výkonové parametry závisí na druhu, rozměru a objemové hmotnosti materiálu, způsobu a podmínkách provozu lisu (počet osob, dopravník, propichovačka a pod. viz aplikace).

- Umístění balíků na europaletě
- Hmotnost balíků kartonu na paletě 240 kg
- Čas lisování jednoho balíku cca 40 min.
- Měrná hmotnost materiálu po slisování cca 342 kg/m³



L8-2

DVOUKOMOROVÝ BALÍKOVACÍ LIS

se zvýšeným výkonem a možností rozšíření o další komory

- Tradiční bestseller naší výroby upravený dle požadavků dnešní doby (úspora nákladů) o 60% větší lisovací síla dosáhne ještě těžších balíků, a tím dalších návazných úspor - vyřízení auta, manipulační náklady, vázací materiál, skladové prostory, atd.
- Všechny lisy jsou vybaveny univerzálním, lehce dostupným držákem vázací pásky i motouzu



Plastové profilové záslepky elegantně řeší krytí ostrých hran konstrukce všech lisů



„TOTAL STOP“ Nejdůležitější bezpečnostní prvek s dvojitým zapojením

Lisy jsou lakovány práškovou barvou (komaxitem), která se vyznačuje dlouhodobou barevnou stálostí a leskem



Pružné uložení agregátu na silentblocích zaručuje jeho velmi nízkou hlučnost



Instalace přídatných lisovacích komor k základnímu lisu je velmi rychlá a jednoduchá



Karton - hmotnost až 120 kg

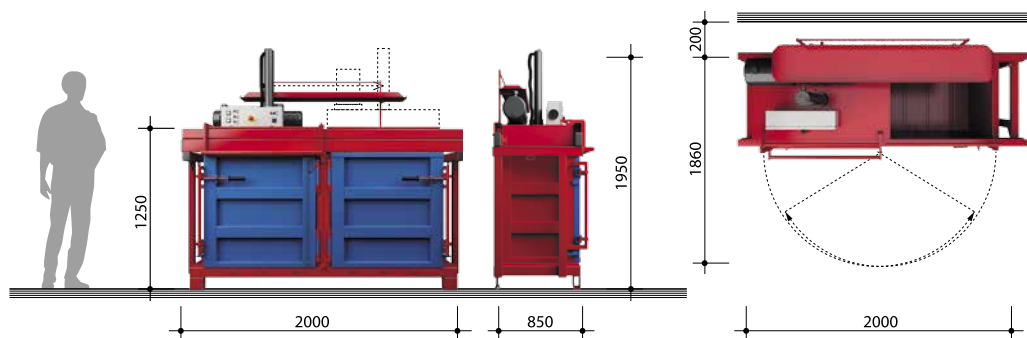


PET láhve - hmotnost až 72 kg

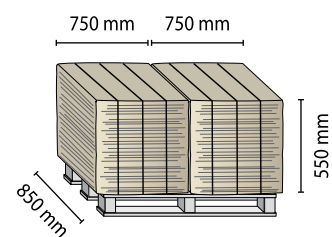


Naše lisy se vyznačují velmi nízkou energetickou náročností - jako běžný domácí spotřebič

ROZMĚRY LISU



ROZMĚRY BALÍKU



TECHNICKÁ DATA

Lisovací síla	(t)	8	Hodinový výkon	(kg/h)	až 350
Lisovací tlak	(kg/cm ²)	2	Počet vázacích míst	(ks)	3
Rozměr plnicího otvoru	(mm)	750x550	Čas pracovního cyklu	(s)	30
Rozměr lisovací komory (šxhxv)	(mm)	750x550x900	Příkon/Napětí/Jištění	(kW/V/A)	2,2/1x230/13 C
Plnicí výška lisovací komory	(mm)	1250	Hmotnost	(kg)	580
Objem lisovací komory	(m ³)	0,4	Rozměr stroje (šxhxv)	(mm)	2000x850x1950
Velikost balíku (šxhxv)	(mm)	750x550x850	Přepravní rozměry (šxhxv)	(mm)	2000x850x1950
Hmotnost balíku	(kg)	až 160	Možnost přídatných komor	(ano/ne)	ANO

Všecké uváděné výkonové parametry závisí na druhu, rozměru a objemové hmotnosti materiálu, způsobu a podmínkách provozu lisu (počet osob, dopravník, propichovačka a pod. viz aplikace).

- Umístění balíků na europaletě
- Hmotnost balíků kartonu na paletě 240 kg
- Čas lisování jednoho balíku cca 21 min.
- Měrná hmotnost materiálu po slisování cca 342 kg/m³



L12-1

JEDNOKOMOROVÝ BALÍKOVACÍ LIS s vysokým výkonem a možností rozšíření o další komory

- Předem plnitelný lis
- Nový extrémě silný model lisu, který dosahuje velmi vysokých hmotností slisovaných balíků
- Vysokou technickou vyspělost tohoto modelu oproti jeho konkurentům dokazuje možnost jeho rozšíření o další lisovací komory již ze svého základního jednokomorového provedení

Vícekomorové provedení

- Ve vícekomorovém provedení je velkou výhodou plnění lisovací komory lisu jak z hora, tak i předními dveřmi



Kompaktní modulovaná konstrukce s dělenými dveřmi. Velmi vysoký počet zpětných zarážek



Těžké slisované balíky jsou z lisu vyklopeny vyklápěcí klapkou



Slisovaný balík vyklopený před lis na připravenou paletu



Maznice na pohyblivých částech u všech lisů dokazují správné strojrenské provedení



Vícekomorová provedení lisů zařazujeme do našich dalších technologických celků jako jsou např. dopravníkové systémy a dotřídovací linky

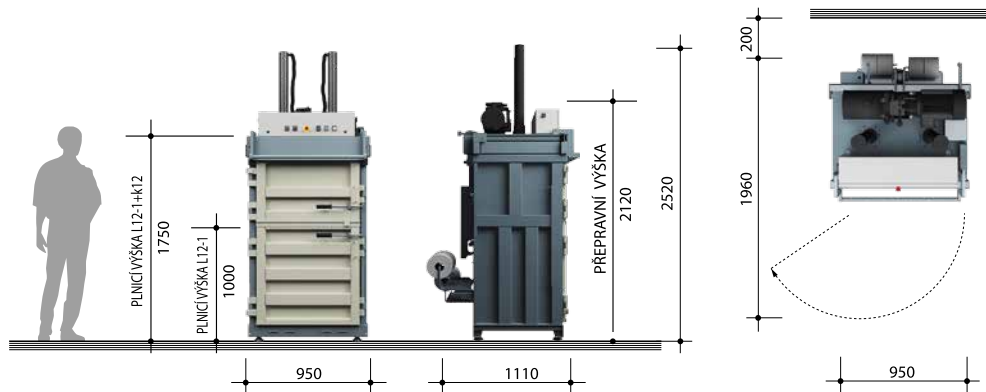


Hmotnost slisovaného balíku běžného smíšeného papíru je až 290 kg

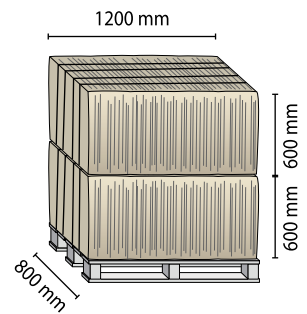


Bezpečnostní zajištění dveří při lisování expanzivních materiálů

ROZMĚRY LISU



ROZMĚRY BALÍKU



TECHNICKÁ DATA

Lisovací síla	(t)	12	Hodinový výkon	(kg/h)	až 300
Lisovací tlak	(kg/cm ²)	2,5	Počet vázacích míst	(ks)	4
Rozměr plnicího otvoru	(mm)	800x550	Čas pracovního cyklu	(s)	30
Rozměr lisovací komory (šxhxv)	(mm)	800x600x1400	Příkon/Napětí/Jištění	(kW/V/A)	3/3x400/16 C
Plnicí výška lisovací komory	(mm)	1000/1750	Hmotnost	(kg)	695
Objem lisovací komory	(m ³)	0,7	Rozměr stroje (šxhxv)	(mm)	950x1150x2550
Velikost balíku (šxhxv)	(mm)	800x600x1200	Převážní rozměry (šxhxv)	(mm)	950x900x2150 950x900x2550
Hmotnost balíku	(kg)	až 290	Možnost přídatných komor	(ano/ne)	ANO

- Umístění balíků na europaletě
- Hmotnost balíků kartonu na paletě až 430 kg
- Čas lisování jednoho balíku cca 43 min.
- Měrná hmotnost materiálu po slisování cca 503 kg/m³

Všecké uváděné výkonové parametry závisí na druhu, rozměru a objemové hmotnosti materiálu, způsobu a podmínkách provozu lisu (počet osob, dopravník, propichovačka a pod. viz aplikace).



L3-VK



JEDNOKOMOROVÝ BALÍKOVACÍ LIS s výměnnými komorami

Lisovací síla	(t)	3	Hodinový výkon	(kg/h)	až 90
Lisovací tlak	(kg/cm ²)	1,5	Počet vázacích míst	(ks)	2
Rozměr plnicího otvoru	(mm)	600x400	Čas pracovního cyklu	(s)	30
Rozměr lisovací komory (šxhvx)	(mm)	600x400x950	Příkon/Napětí/Jištění	(kW/V/A)	1,5/1x230/13 C
Plnicí výška lisovací komory	(mm)	1050	Hmotnost	(kg)	234
Objem lisovací komory	(m ³)	0,2	Rozměr stroje (šxhvx)	(mm)	850x650x2000
Velikost balíku (šxhvx)	(mm)	600x400x900	Přepravní rozměry (šxhvx)	(mm)	850x700x2150
Hmotnost balíku	(kg)	až 60	Možnost přídatných komor	(ano/ne)	ANO

Všecké uváděné výkonové parametry závisí na druhu, rozměru a objemové hmotnosti materiálu, způsobu a podmínkách provozu lisu (počet osob, dopravník, propichovačka a pod. viz aplikace).

L5-1



JEDNOKOMOROVÝ BALÍKOVACÍ LIS s možností rozšíření o další komory

Lisovací síla	(t)	5	Hodinový výkon	(kg/h)	až 160
Lisovací tlak	(kg/cm ²)	1,5	Počet vázacích míst	(ks)	3
Rozměr plnicího otvoru	(mm)	750x550	Čas pracovního cyklu	(s)	30
Rozměr lisovací komory (šxhvx)	(mm)	750x550x900	Příkon/Napětí/Jištění	(kW/V/A)	1,5/1x230/13 C
Plnicí výška lisovací komory	(mm)	1250	Hmotnost	(kg)	414
Objem lisovací komory	(m ³)	0,4	Rozměr stroje (šxhvx)	(mm)	2050x850x2000
Velikost balíku (šxhvx)	(mm)	750x550x850	Přepravní rozměry (šxhvx)	(mm)	1350x850x2000
Hmotnost balíku	(kg)	až 100	Možnost přídatných komor	(ano/ne)	ANO

Všecké uváděné výkonové parametry závisí na druhu, rozměru a objemové hmotnosti materiálu, způsobu a podmínkách provozu lisu (počet osob, dopravník, propichovačka a pod. viz aplikace).

L8-1



JEDNOKOMOROVÝ BALÍKOVACÍ LIS se zvýšeným výkonem a možností rozšíření o další komory

Lisovací síla	(t)	8	Hodinový výkon	(kg/h)	až 180
Lisovací tlak	(kg/cm ²)	2	Počet vázacích míst	(ks)	3
Rozměr plnicího otvoru	(mm)	750x550	Čas pracovního cyklu	(s)	30
Rozměr lisovací komory (šxhvx)	(mm)	750x550x900	Příkon/Napětí/Jištění	(kW/V/A)	2,2/1x230/13 C
Plnicí výška lisovací komory	(mm)	1250	Hmotnost	(kg)	440
Objem lisovací komory	(m ³)	0,4	Rozměr stroje (šxhvx)	(mm)	2020x850x2000
Velikost balíku (šxhvx)	(mm)	750x550x850	Přepravní rozměry (šxhvx)	(mm)	1350x850x2000
Hmotnost balíku	(kg)	až 160	Možnost přídatných komor	(ano/ne)	ANO

Všecké uváděné výkonové parametry závisí na druhu, rozměru a objemové hmotnosti materiálu, způsobu a podmínkách provozu lisu (počet osob, dopravník, propichovačka a pod. viz aplikace).

L12-1



JEDNOKOMOROVÝ BALÍKOVACÍ LIS s vysokým výkonem a možností rozšíření o další komory

Lisovací síla	(t)	12	Hodinový výkon	(kg/h)	až 300
Lisovací tlak	(kg/cm ²)	2,5	Počet vázacích míst	(ks)	4
Rozměr plnicího otvoru	(mm)	800x550	Čas pracovního cyklu	(s)	30
Rozměr lisovací komory (šxhvx)	(mm)	800x600x1400	Příkon/Napětí/Jištění	(kW/V/A)	3/3x400/16 C
Plnicí výška lisovací komory	(mm)	1000/1750	Hmotnost	(kg)	695
Objem lisovací komory	(m ³)	0,7	Rozměr stroje (šxhvx)	(mm)	950x1150x2550
Velikost balíku (šxhvx)	(mm)	800x600x1200	Přepravní rozměry (šxhvx)	(mm)	950x900x2150 950x900x2550
Hmotnost balíku	(kg)	až 290	Možnost přídatných komor	(ano/ne)	ANO

Všecké uváděné výkonové parametry závisí na druhu, rozměru a objemové hmotnosti materiálu, způsobu a podmínkách provozu lisu (počet osob, dopravník, propichovačka a pod. viz aplikace).

L5-V



JEDNOKOMOROVÝ BALÍKOVACÍ LIS s výklopnou komorou

Lisovací síla	(t)	5	Hodinový výkon	(kg/h)	až 120
Lisovací tlak	(kg/cm ²)	1,5	Počet vázacích míst	(ks)	3
Rozměr plnicího otvoru	(mm)	650x450	Čas pracovního cyklu	(s)	30
Rozměr lisovací komory (šxhxv)	(mm)	650x550x1130	Příkon/Napětí/Jištění	(kW/V/A)	1,5/1x230/13 C
Plnicí výška lisovací komory	(mm)	885	Hmotnost	(kg)	327
Objem lisovací komory	(m ³)	0,3	Rozměr stroje (šxhxv)	(mm)	950x850x2050
Velikost balíku (šxhxv)	(mm)	650x550x850	Přepravní rozměry (šxhxv)	(mm)	950x850x2050
Hmotnost balíku	(kg)	až 100	Možnost přídatných komor	(ano/ne)	NE

Všecké uváděné výkonové parametry závisí na druhu, rozměru a objemové hmotnosti materiálu, způsobu a podmínkách provozu lisu (počet osob, dopravník, propichovačka a pod. viz aplikace).

L5-2



DVOUKOMOROVÝ BALÍKOVACÍ LIS s možností rozšíření o další komory

Lisovací síla	(t)	5	Hodinový výkon	(kg/h)	až 300
Lisovací tlak	(kg/cm ²)	1,5	Počet vázacích míst	(ks)	3
Rozměr plnicího otvoru	(mm)	750x550	Čas pracovního cyklu	(s)	30
Rozměr lisovací komory (šxhxv)	(mm)	750x550x900	Příkon/Napětí/Jištění	(kW/V/A)	1,5/1x230/13 C
Plnicí výška lisovací komory	(mm)	1250	Hmotnost	(kg)	555
Objem lisovací komory	(m ³)	0,4	Rozměr stroje (šxhxv)	(mm)	2000x850x1950
Velikost balíku (šxhxv)	(mm)	750x550x850	Přepravní rozměry (šxhxv)	(mm)	2000x850x1950
Hmotnost balíku	(kg)	až 100	Možnost přídatných komor	(ano/ne)	ANO

Všecké uváděné výkonové parametry závisí na druhu, rozměru a objemové hmotnosti materiálu, způsobu a podmínkách provozu lisu (počet osob, dopravník, propichovačka a pod. viz aplikace).

L8-2



DVOUKOMOROVÝ BALÍKOVACÍ LIS se zvýšeným výkonem a možností rozšíření o další komory

Lisovací síla	(t)	8	Hodinový výkon	(kg/h)	až 350
Lisovací tlak	(kg/cm ²)	2	Počet vázacích míst	(ks)	3
Rozměr plnicího otvoru	(mm)	750x550	Čas pracovního cyklu	(s)	30
Rozměr lisovací komory (šxhxv)	(mm)	750x550x900	Příkon/Napětí/Jištění	(kW/V/A)	2,2/1x230/13 C
Plnicí výška lisovací komory	(mm)	1250	Hmotnost	(kg)	580
Objem lisovací komory	(m ³)	0,4	Rozměr stroje (šxhxv)	(mm)	2000x850x1950
Velikost balíku (šxhxv)	(mm)	750x550x850	Přepravní rozměry (šxhxv)	(mm)	2000x850x1950
Hmotnost balíku	(kg)	až 160	Možnost přídatných komor	(ano/ne)	ANO

Všecké uváděné výkonové parametry závisí na druhu, rozměru a objemové hmotnosti materiálu, způsobu a podmínkách provozu lisu (počet osob, dopravník, propichovačka a pod. viz aplikace).

L12-1+K12



JEDNOKOMOROVÝ BALÍKOVACÍ LIS rozšířený o další komory

Lisovací síla	(t)	12	Hodinový výkon	(kg/h)	až 580
Lisovací tlak	(kg/cm ²)	2,5	Počet vázacích míst	(ks)	4
Rozměr plnicího otvoru	(mm)	800x550	Čas pracovního cyklu	(s)	30
Rozměr lisovací komory (šxhxv)	(mm)	800x600x1400	Příkon/Napětí/Jištění	(kW/V/A)	3/3x400/16 C
Plnicí výška lisovací komory	(mm)	1000/1750	Hmotnost	(kg)	1070
Objem lisovací komory	(m ³)	0,7	Rozměr stroje (šxhxv)	(mm)	1900x1200x2550
Velikost balíku (šxhxv)	(mm)	800x600x1200	Přepravní rozměry (šxhxv)	(mm)	1900x950x2150 1900x950x2550
Hmotnost balíku	(kg)	až 290	Možnost přídatných komor	(ano/ne)	ANO

Všecké uváděné výkonové parametry závisí na druhu, rozměru a objemové hmotnosti materiálu, způsobu a podmínkách provozu lisu (počet osob, dopravník, propichovačka a pod. viz aplikace).



PŘÍSLUŠENSTVÍ

LUX

PP motouz

dodáváme v délce 450 m:



Ø 4 mm

Ø 6 mm

Ø 8 mm



7 mm

13 mm

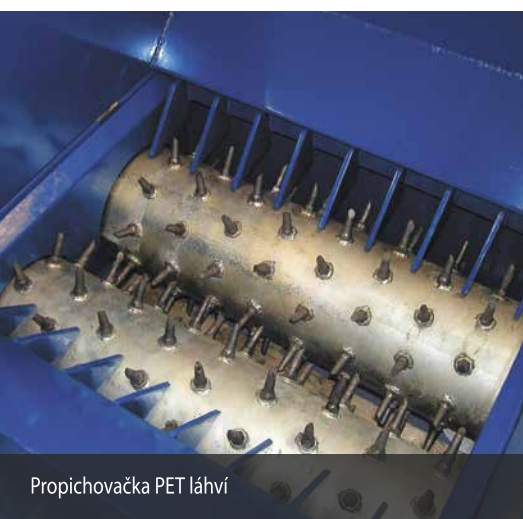
Ø 3,1 mm

Vázací drát

svitek 40kg
měkce žíhaný



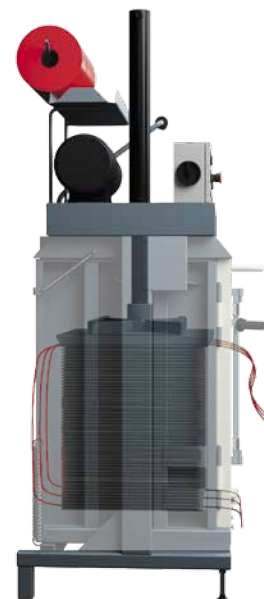
Ukázka umístění vázací pásky a motouzu přímo na lisu



Propichovačka PET láhví



Trhačka velkých formátů kartonáže



Znázornění vedení vázacího materiálu lisem



Rudl pro snadnou manipulaci se slisovanými balíky



Úprava lisovací komory na lisování sudů, barelů a plechovek. Možnost dodání záchytné vany pro sběr zbytkových tekutin z lisovaného materiálu.



Reklamní předměty



Pytle do L3-VK



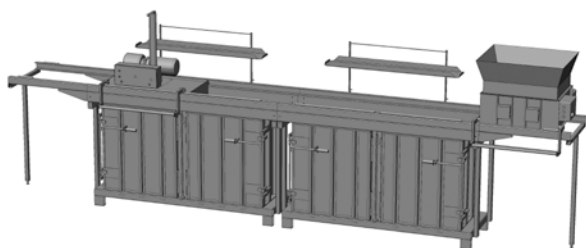
Desetikomorové provedení lisu v praxi



Forma pro uchycení igelitového pytle v lisovací komoře lisu L3-VK



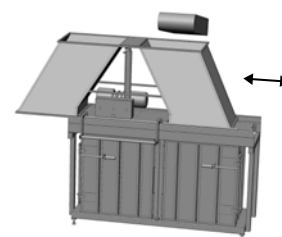
Stavebnicová konstrukce lisů umožňuje respektovat neomezená přání zákazníků



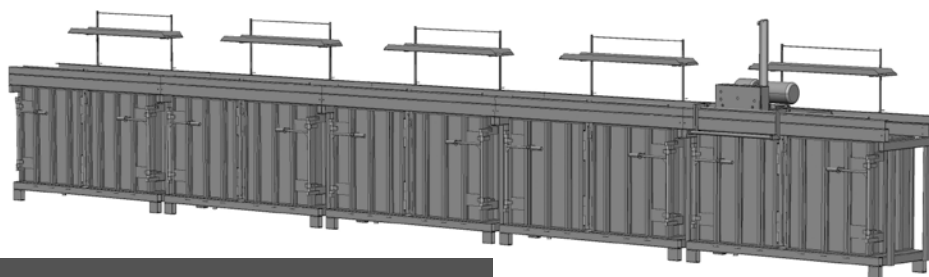
Čtyřkomorové provedení lisu s parkovacími dráhami pro lisovací hlavu a propichovačku PET lahví



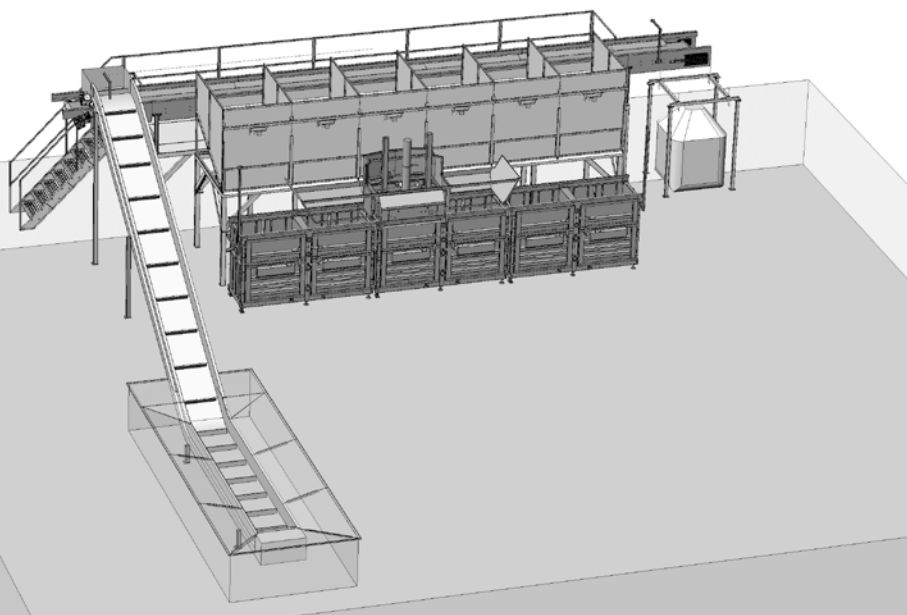
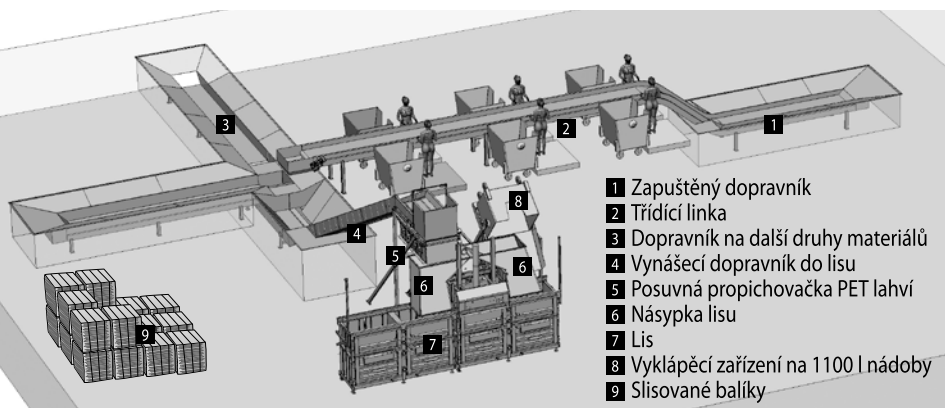
Přístřešek pro venkovní použití, chrání lis i jeho obsluhu



Náсыпка do lisu umožňující jeho kontinuální plnění např. dopravníkem nebo vдуchotechnikou



Ukázka neomezeného množství lisovacích komor....



Ke všem nabízeným lisům je možné dodat další různé doplňky a příslušenství nebo je dodat jako komplexní technologický celek, například pro: třídící linky, sběrné dvory, odpadové hospodářství v budovách, průmyslové systémy atd.

„Další informace o provedení lisů a způsobech jejich využití Vám rádi zašleme na vyžádání. Na vyžádání Vám také zašleme referenční list, kde se mimo jiné můžete dočíst, že mimo primární využití v renomovaných obchodních řetězcích, obchodních centrech, průmyslových podnicích, hotelech a městských sběrných dvorech naše lisy pracují například i na nejvyšší hoře ČR Sněžce nebo zaoceánských lodích.“

Vyžádejte si další prospekty
našeho výrobního sortimentu

- CELKOVÝ PŘEHLED VÝROBNÍHO SORTIMENTU
- BALÍKOVACÍ LISY - 3 až 12 t tlaku
- BALÍKOVACÍ LISY - 20 až 100 t tlaku
- LIŠOVACÍ KONTEJNERY
- STACIONÁRNÍ LISY S PŘÍPOJNÝMI KONTEJNERY
- LOGISTIKA ODPADOVÉHO HOSPODÁŘSTVÍ
- HORIZONTÁLNÍ BALÍKOVACÍ LISY
- TŘÍDICÍ LINKY
- PŘEKLÁDACÍ STANICE
- PŘÍSLUŠENSTVÍ



LUX-PTZ s.r.o.
Mlýnská 701
561 64 Jablonné nad Orlicí
Czech Republic

tel.: +420 465 676 655
fax: +420 465 676 642
e-mail: trade@lux-ptz.com

www.lux-ptz.com



www.lux-group.cz



